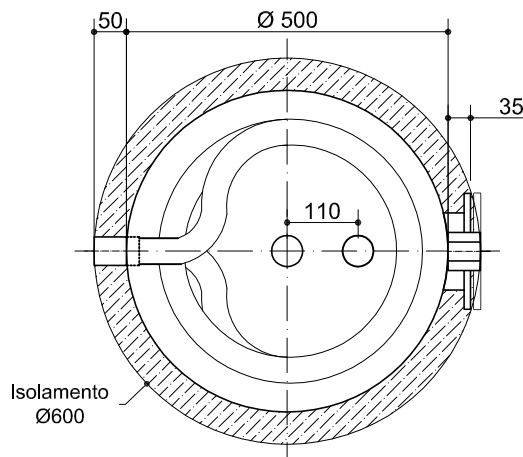
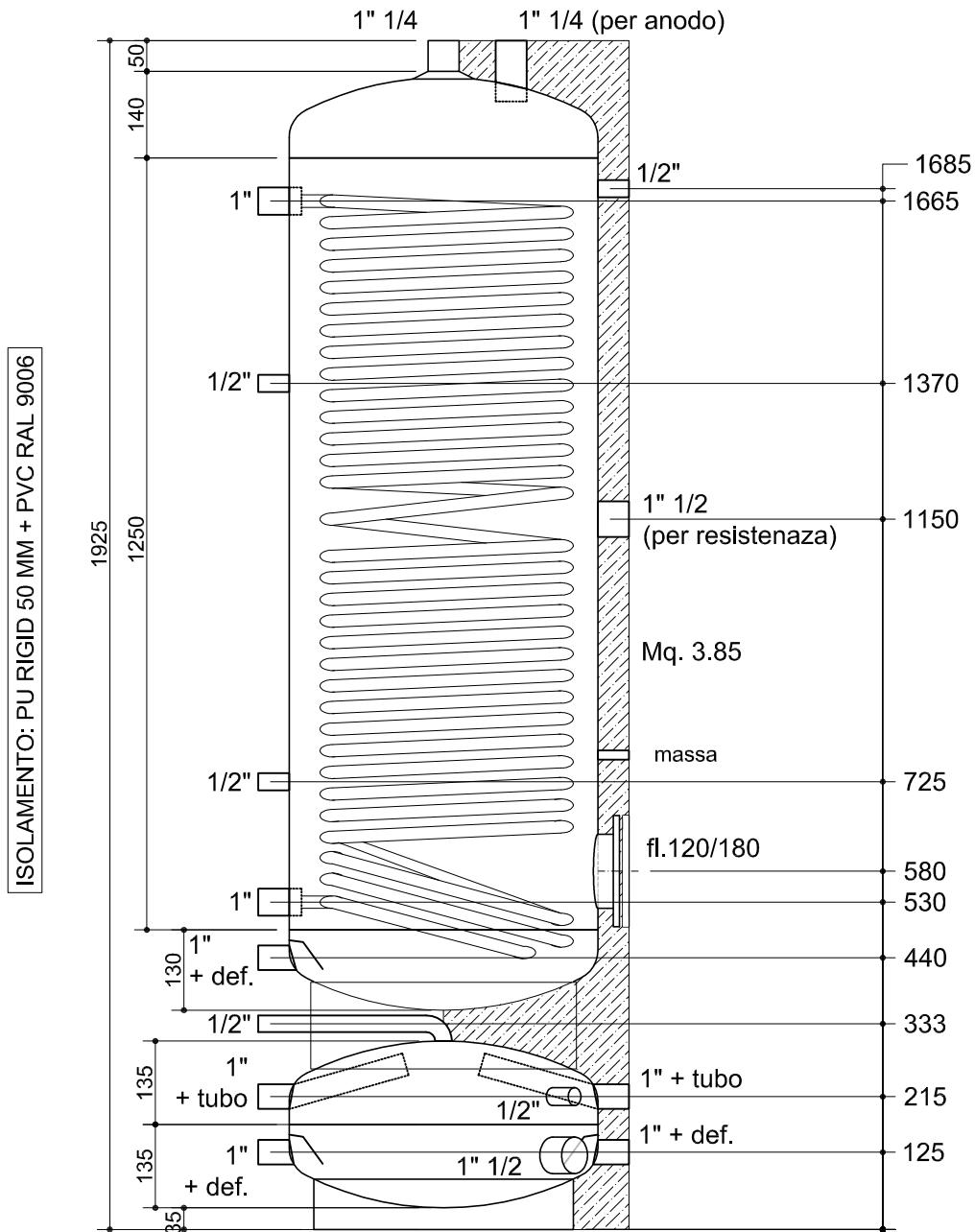


72.HYBRID300R



N° Pz.
72.HYBRID300R

CLIENTE: SAMTEC
R. ORDINE N°: ####
DEL ####

MAT.: ST 235 JR
TRATT. ESTERNO: PAINTED
TRATT. INTERNO: ENAMELLED
PRESSIONE DI ES.: 8 BAR